

essentiel 

Chauffage bain d'huile

ECHB 932b



Ce produit ne peut être utilisé que dans des locaux bien isolés ou de manière occasionnelle.

Notice d'utilisation

Pour vous aider à bien vivre votre achat

Vous venez d'acquérir un produit de la marque Essentiel b et nous vous en remercions. Nous apportons un soin tout particulier à la **FIABILITÉ**, à la **FACILITÉ** et au **DESIGN** de nos produits.

Nous espérons que ce chauffage vous donnera entière satisfaction.

Consignes d'usage

Lisez attentivement ces instructions avant d'utiliser l'appareil et conservez-les pour pouvoir les consulter ultérieurement.

MISE EN GARDE : NE PAS COUVRIR. Afin d'éviter une surchauffe, ne pas couvrir l'appareil de chauffage.



- Ne jamais placer l'appareil près d'une source de chaleur radiante ou juste au-dessous d'une prise de courant.
- Si le cordon d'alimentation est endommagé, il doit être remplacé par votre revendeur, son service après-vente ou une personne de qualification similaire afin d'éviter un danger.
- Ne pas utiliser cet appareil de chauffage avec un programmateur, une minuterie, un système de commande à distance séparé, ou tout autre dispositif qui met l'appareil de chauffage sous tension automatiquement, car il y a risque de feu si l'appareil de chauffage est recouvert ou placé de façon incorrecte.
- Cet appareil peut être utilisé par des enfants âgés d'au moins 8 ans et par des personnes ayant des capacités physiques, sensorielles ou mentales réduites, ou dénuées d'expérience ou de connaissance, s'ils (si elles) sont correctement

surveillé(e)s ou si des instructions relatives à l'utilisation de l'appareil en toute sécurité leur ont été données et si les risques encourus ont été appréhendés. Les enfants ne doivent pas jouer avec l'appareil. Le nettoyage et l'entretien par l'utilisateur ne doivent pas être effectués par des enfants sauf s'ils ont plus de 8 ans et qu'ils sont surveillés.

- Il convient de maintenir à distance les enfants de moins de 3 ans, à moins qu'ils ne soient sous une surveillance continue.
- Les enfants âgés entre 3 ans et 8 ans doivent uniquement mettre l'appareil en marche ou à l'arrêt, à condition que ce dernier ait été placé ou installé dans une position normale prévue et que les enfants disposent d'une surveillance ou aient reçu des instructions quant à l'utilisation de l'appareil en toute sécurité et en comprennent bien les dangers potentiels. Les enfants âgés entre 3 ans et 8 ans ne doivent ni brancher, ni régler, ni nettoyer l'appareil, ni réaliser l'entretien de l'utilisateur.
- **ATTENTION** : Certaines parties de ce produit peuvent devenir très chaudes et provoquer des brûlures. Il faut prêter une attention particulière en présence d'enfants et de personnes vulnérables.
- Ne pas utiliser cet appareil de chauffage à proximité d'une baignoire, d'une douche ou d'une piscine.
- **MISE EN GARDE** : Cet appareil de chauffage n'est pas équipé d'un dispositif pour contrôler la température ambiante. Ne pas utiliser cet appareil

de chauffage dans des petits locaux lorsqu'ils sont occupés par des personnes incapables de quitter le local seules, à moins qu'une surveillance constante ne soit prévue.

- Cet appareil de chauffage est rempli d'une quantité précise d'huile spéciale. Des réparations nécessitant l'ouverture du réservoir ne doivent être effectuées que par le fabricant ou son service après-vente qu'il convient de contacter en cas de fuite d'huile ; lorsque l'appareil est mis au rebut, respecter les réglementations concernant l'élimination de l'huile.
- Avant de brancher l'appareil de chauffage, vérifiez que la tension électrique de votre domicile correspond à celle indiquée sur la plaque signalétique de l'appareil et que la fiche du cordon d'alimentation est adaptée à la prise de courant.
- Tenir l'appareil à 1 mètre minimum de tout objet (mur, rideaux....) lors de son utilisation.
- Ne jamais utiliser l'appareil dans des endroits où sont stockés des liquides inflammables.
- Ne jamais utiliser l'appareil pour sécher des vêtements.
- Ne jamais introduire d'objet à l'intérieur de l'appareil et ne pas obstruer les ouvertures de ventilation.
- Ne jamais faire fonctionner l'appareil si le cordon ou la fiche est endommagé(e). Consulter un service de réparation agréé par le fabricant ou un électricien pour toute intervention.
- Cet appareil est destiné à une utilisation domestique

uniquement.

- Utilisez l'appareil uniquement comme indiqué dans la notice. Toute autre utilisation peut provoquer des accidents.
- La cause la plus fréquente de surchauffe est le dépôt de poussières dans les grilles d'aération de l'appareil. Le nettoyer régulièrement (voir paragraphe entretien).
- Pour éviter tout risque de brûlure, ne jamais toucher les surfaces chaudes de l'appareil.
- Pour déplacer l'appareil, positionnez les boutons sur « MIN » et « 0 » et utilisez la poignée.
- Utiliser l'appareil sur une surface horizontale. Ne jamais utiliser l'appareil incliné ou couché.
- Dérouler complètement le cordon d'alimentation avant chaque utilisation.
- L'appareil ne doit jamais être utilisé avec une rallonge.
- Ne jamais débrancher l'appareil de la prise de courant en tirant sur le cordon d'alimentation.
- Toujours débrancher l'appareil quand vous ne l'utilisez pas.
- Le cordon d'alimentation ne doit pas entrer en contact avec les surfaces chaudes de l'appareil.
- Ne jamais glisser le cordon d'alimentation sous un tapis ou une moquette. Le tenir à l'écart des zones de grand passage.
- Ne jamais tordre, faire de nœud ou enrouler le cordon d'alimentation autour de l'appareil, cela

pourrait l'endommager.

- Ne jamais ranger l'appareil tant qu'il est encore chaud.
- Ne laissez jamais votre appareil sans surveillance lorsqu'il fonctionne.
- Ne pas utiliser cet appareil à l'extérieur, ou sur des surfaces humides. Ne jamais laisser de liquide s'introduire dans l'appareil.
- Pour éviter les risques d'électrocution, ne jamais immerger le câble, la prise ou l'appareil dans l'eau ou tout autre liquide (bains, douche, piscine).
- Ne jamais toucher l'appareil avec des mains humides.
- Veuillez vous référer à la fin de cette notice pour toute information concernant le nettoyage et l'entretien de cet appareil.
- **Sécurité thermique** : En cas de surchauffe de l'appareil, un dispositif de sécurité coupe automatiquement le fonctionnement de l'appareil. Débranchez alors l'appareil de la prise de courant, et rebranchez-le après refroidissement. Si votre appareil ne fonctionne pas à nouveau, confiez-le au service après-vente de votre magasin revendeur où il sera inspecté et réparé. Aucune réparation ne peut être effectuée par l'utilisateur
- **Sécurité basculement** : L'appareil est équipé d'un système de sécurité coupe-circuit, qui éteint l'appareil automatiquement si celui-ci bascule.

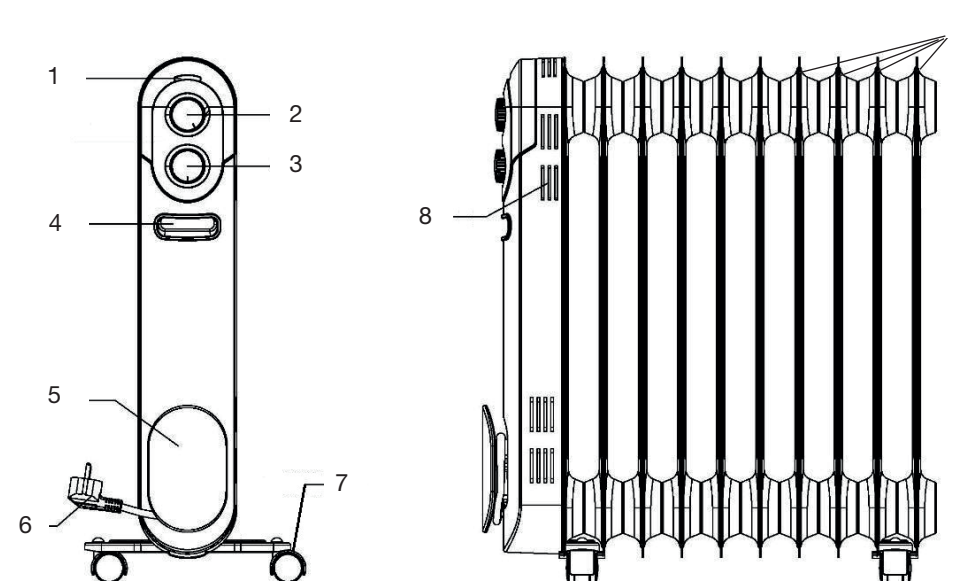
fiche produit

Référence du modèle :	8005390_CHAUFFAGE BAIN D'HUILE ECHB 932b				
Caractéristique	Symbole	Valeur	Unité	Caractéristique	Unité
Puissance thermique				Type d'apport de chaleur, pour les dispositifs de chauffage décentralisés électriques à accumulation uniquement (sélectionner un seul type)	
Puissance thermique nominale	Pnom	0,519	kW	Contrôle thermique manuel de la charge avec thermostat intégré	N/A
Puissance thermique minimale (indicative)	Pmin	0	kW	Contrôle thermique manuel de la charge avec réception d'informations sur la température de la pièce et/ou extérieure	N/A
Puissance thermique maximale continue	Pmax,c	0,519	kW	Contrôle thermique électronique de la charge avec réception d'informations sur la température de la pièce et/ou extérieure	N/A
Consommation d'électricité auxiliaire				Puissance thermique réglable par ventilateur	N/A
À la puissance thermique nominale	elmax	N/A	kW	Type de contrôle de la puissance thermique/de la température de la pièce (sélectionner un seul type)	
À la puissance thermique minimale	elmin	N/A	kW	Contrôle de la puissance thermique à un palier, pas de contrôle de la température de la pièce	non
En mode veille	eISB	N/A	W	Contrôle à deux ou plusieurs paliers manuels, pas de contrôle de la température de la pièce	non

Référence du modèle :	8005390_CHAUFFAGE BAIN D'HUILE ECHB 932b				
Caractéristique	Symbole	Valeur	Unité	Caractéristique	Unité
				Contrôle de la température de la pièce avec thermostat mécanique	oui
				Contrôle électronique de la température de la pièce	non
				Contrôle électronique de la température de la pièce et programmateur journalier	non
				Contrôle électronique de la température de la pièce et programmateur hebdomadaire	non
				Autres options de contrôle (sélectionner une ou plusieurs options)	
				Contrôle de la température de la pièce, avec détecteur de présence	non
				Contrôle de la température de la pièce, avec détecteur de fenêtre ouverte	non
				Option contrôle à distance	non
				Contrôle adaptatif de l'activation	non
				Limitation de la durée d'activation	non
				Capteur à globe noir	non
Coordonnées de contact :	Sourcing & Creation, 21 Avenue de l'Harmonie 59650 Villeneuve d'Ascq				

vosre produit

Description de l'appareil



- | | |
|---|---------------------------------------|
| 1. Témoin lumineux de fonctionnement | 5. Enrouleur de cordon d'alimentation |
| 2. Bouton de sélection du thermostat | 6. Prise électrique |
| 3. Bouton marche/arrêt et sélection de la puissance | 7. Roulettes (x 4) |
| 4. Poignée de transport | 8. Ouvertures de ventilation |
| | 9. Ailettes |

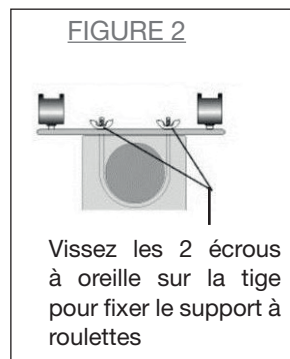
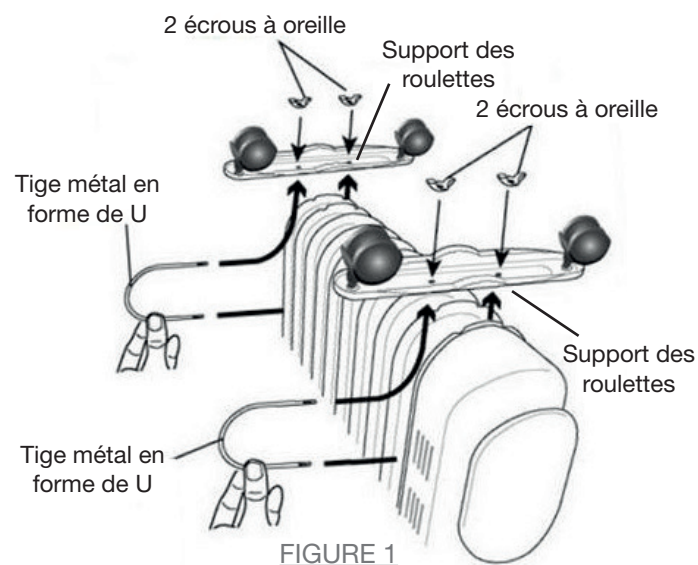
Caractéristiques techniques

- Classe I
- Puissance max. : 2200 W
- Tension d'alimentation : 230 V~ 50 Hz
- 3 puissances de chauffe : 800 W, 1200 W et 2000 W
- Sécurité thermique
- Sécurité basculement
- Idéal pour des pièces de 20 m²
- Thermostat mécanique
- Témoin lumineux de fonctionnement
- Poignée de transport
- Enrouleur de cordon
- Roulettes multi directionnelles

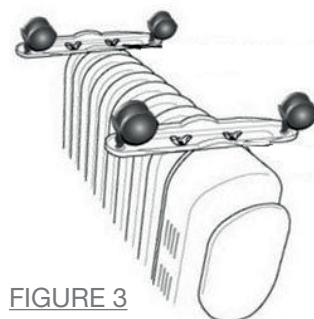
installation

Attention : Pour procéder à l'installation de l'appareil, celui-ci doit être débranché de la prise de courant.

1. Déballez le radiateur et les accessoires.
2. Retournez le radiateur et placez-le sur un chiffon doux.
3. Positionnez chaque support de roulettes (x 2) sur le corps de l'appareil (voir figure 1) et fixez-le à l'aide de la tige en forme de « U » et les 2 écrous à oreille. Insérez la tige au travers de l'ailette et pivotez-la à 90° autour de l'ailette (voir figure 2).



4. Redressez le radiateur. Une fois les pieds installés correctement (figure 3), l'appareil est stable et prêt à être utilisé. Vous ne devez jamais utiliser votre radiateur si les pieds n'ont pas été assemblés préalablement.



utilisation

Précautions d'utilisation

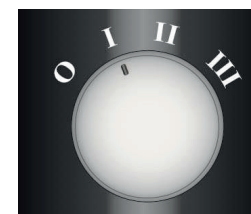
- Avant d'utiliser cet appareil, retirez les éventuels films ou autocollants présents sur l'appareil.
- Assurez-vous que l'appareil est posé sur une surface plane et stable.
- **ATTENTION : le radiateur doit être placé à plus d'un mètre d'un mur ou de tout autre objet tel que des rideaux, un canapé, etc.**
- Vérifiez que la tension de l'appareil correspond à la tension du secteur (prise murale de 230 volts).
- **Ce radiateur contient de l'huile, et refroidit lentement après avoir été éteint. Faites attention de ne pas vous brûler ! Après l'arrêt de l'appareil, laissez-le entièrement refroidir avant de le déplacer ; pour le déplacer, utilisez la poignée.**

Première utilisation

Lors de sa première mise en fonctionnement, votre appareil peut dégager une légère odeur. Ceci est normal. Prévoyez par conséquent une ventilation suffisante. Cette odeur ne sera que provisoire et s'estompera rapidement.

Utilisation

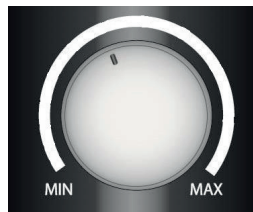
1. Assurez-vous que le bouton du thermostat soit sur la position « MIN » et que le bouton de sélection de la puissance soit sur la position « 0 ».
2. Branchez le radiateur sur une prise de courant.
3. Allumez le radiateur en tournant le **bouton de sélection de la puissance** sur l'une des positions suivantes :



- I : 800 W
- II : 1200 W
- III : 2000 W

4. Le **bouton du thermostat** vous permet de réguler la température. Tournez le bouton du thermostat dans le sens des aiguilles d'une montre pour augmenter la température ou

dans le sens inverse des aiguilles d'une montre pour la diminuer.



Le témoin lumineux de fonctionnement ((1) sur le schéma descriptif de l'appareil) s'allume. Lorsque la température désirée est atteinte, le témoin lumineux s'éteint et la température reste constante grâce au thermostat.

5. En fin d'utilisation, positionnez les 2 boutons sur leur position initiale : « MIN » et « 0 » puis, débranchez le radiateur.



Attention : Ne jamais couvrir ou poser tout type d'objet sur le radiateur lorsqu'il fonctionne.

entretien et nettoyage

- **Débranchez toujours l'appareil et laissez-le refroidir complètement avant de le nettoyer.**
- **N'immergez jamais le câble d'alimentation, la fiche ou l'appareil dans l'eau ou tout autre liquide.**
- Pour nettoyer la surface extérieure de l'appareil, utilisez un chiffon doux légèrement humide. (Vous pouvez utiliser un produit détergent doux si nécessaire si l'appareil est très sale). Ensuite, séchez-le à l'aide d'un chiffon doux et sec avant toute réutilisation.
- N'utilisez pas d'éponge à récurer ou de produit détergent abrasif pour le nettoyage de votre appareil.
- Votre radiateur est rempli d'une certaine quantité d'huile. Les réparations nécessitant l'ouverture du réservoir d'huile ne doivent être effectuées que par le fabricant ou son service après-vente qu'il convient de contacter en cas de fuite d'huile. Lorsque l'appareil est mis au rebut, respectez les réglementations concernant l'élimination de l'huile.

Toutes les informations, dessins, croquis et images dans ce document relèvent de la propriété exclusive de SOURCING & CREATION. SOURCING & CREATION se réserve tous les droits relatifs à ses marques, créations et informations. Toute copie ou reproduction, par quelque moyen que ce soit, sera jugée et considérée comme une contrefaçon.

All information, designs, drawings and pictures in this document are the property of SOURCING & CREATION. SOURCING & CREATION reserves all rights to its brands, designs and information. Any copy and reproduction through any means shall be deemed and considered as counterfeiting.

Chauffage bain d'huile

ECHB 932b



Protection de l'environnement

Ce symbole apposé sur le produit signifie qu'il s'agit d'un appareil dont le traitement en tant que déchet est soumis à la réglementation relative aux déchets d'équipements électriques et électroniques (DEEE). Cet appareil ne peut donc en aucun cas être traité comme un déchet ménager, et doit faire l'objet d'une collecte spécifique à ce type de déchets. Des systèmes de reprise et de collecte sont mis à votre disposition par les collectivités locales (déchèterie) et les distributeurs. En orientant votre appareil en fin de vie vers sa filière de recyclage, vous contribuerez à protéger l'environnement et empêcherez toute conséquence nuisible pour votre santé.

Testé dans nos laboratoires

Garantie valide à partir de la date d'achat (ticket de caisse faisant foi). Cette garantie ne couvre pas les vices ou les dommages résultant d'une mauvaise installation, d'une utilisation incorrecte, ou de l'usure normale du produit.

